

Малогабаритный воздушный лазерный сканер с анализом формы отраженного сигнала

# RIEGL VUX-1<sup>®</sup>

- точность и повторяемость измерений на уровне аппаратуры геодезического класса – 25 мм
- скорость развёртки лазера – до 200 линий в секунду
- скорость сканирования 500000 измерений в секунду (при частоте импульсов 600 кГц и секторе сканирования 300°)
- высота полёта до 350 м
- сектор сканирования до 300° снимает ограничения на условия съёмки
- траектории сканирующего луча – параллельные линии
- передовые технические решения RIEGL:
  - оцифровка отраженных сигналов
  - анализ формы сигнала в режиме реального времени
  - разрешение неоднозначности дальномерных измерений
- одновременное отслеживание нескольких целей – их количество практически не ограничено
- малогабаритный (225x180x125 мм), легкий (3,85 кг) и прочный корпус
- простое размещение на БПЛА / ДПЛА
- посадочное место и интерфейс подключения инерциального блока
- интерфейс сопряжения с приёмником GPS (данные и синхроимпульс)
- интерфейс LAN-TCP/IP
- встроенный накопитель данных – твердотельный диск ёмкостью 240 Гб

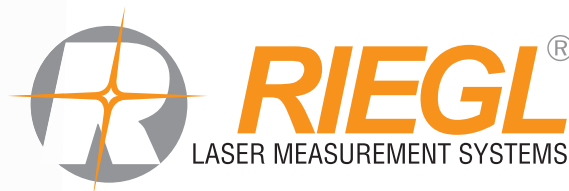
**RIEGL VUX-1** – очень лёгкий и малогабаритный воздушный лазерный сканер, соответствующий точностным и системным требованиям нового вида аэросъёмочных работы – с применением беспилотных дистанционно управляемых летательных аппаратов, гироконвертов и сверхлёгких самолётов. Особенности применения на БПЛА, учтены при проектировании **RIEGL VUX-1** – крепление с произвольной ориентацией, скромные габариты, небольшая масса и низкое энергопотребление. Собранные данные записываются на встроенный твердотельный накопитель ёмкостью 240 Гбайт, а также в режиме реального времени по кабельному соединению LAN-TCP/IP на внешний накопитель.

Воздушный лазерный сканер **RIEGL VUX-1** обеспечивает высокоскоростную съёмку с использованием узкого лазерного луча ближнего ИК диапазона и использует сканирующий механизм с высокой скоростью вращения. Высокоточное измерение дальности производится разработанной технологией **RIEGL** по оцифровке и обработке сигналов, отличающейся результатами высокого качества даже при неблагоприятных погодных условиях, и позволяющей использовать многократные отражения. Сканирующий механизм построен на быстро вращающемся многогранном зеркале, что позволяет формировать линейные, сонаправленные и параллельные траектории сканирующего луча, что обеспечивает формирование облака точек постоянной плотности.

## Области применения

- Инспекция ЛЭП, железнодорожных путей и трубопроводов
- Съёмка рельефа
- Съёмка городских территорий
- Съёмка открытых карьеров
- Сельское и лесное хозяйство
- Археологические изыскания
- Мониторинг строительных площадок

посетите наши сайты:  
[www.art-geo.ru](http://www.art-geo.ru)  
[www.riegl.ru](http://www.riegl.ru)



# Технические характеристики RIEGL VUX®-1

Классификация лазерного излучателя

Класса лазера 1 по IEC60825-1:2007



## Дальность измерений

Принцип измерения

время распространения импульса, оцифровка принятого сигнала, обработка в реальном времени, разрешение неоднозначности

Частота импульсов <sup>1)</sup>	50 кГц	100 кГц	200 кГц	400 кГц	600 кГц
Наибольшее измеряемое расстояние <sup>2) 3)</sup>					
до цели с коэф. отражения $\rho \geq 20\%$	550 м	400 м	280 м	200 м	160 м
до цели с коэф. отражения $\rho \geq 60\%$	920 м	660 м	480 м	350 м	280 м
Макс. высота полёта (над землей) <sup>1) 4)</sup>	350 м (1150 ф)	250 м (820 ф)	180 м (590 ф)	130 м (430 ф)	100 м (330 ф)
Количество принятых отраженных сигналов одного импульса	практически неограниченное (подробности по запросу)				

1) Округлённые значения.

2) Типовые значения для средних условий. Максимальная дальность указывается для плоских целей, размер которых превышает размер лазерного пятна, нормального падения, видимости в атмосфере 23 км. На ярком солнце максимальное удаление меньше, чем в пасмурную погоду.

3) Неоднозначность разрешается при камеральной обработке пакетом RiMTA.

4) Коэффициент отражения  $\rho \geq 20\%$ , плоская поверхность.

Наименьшее измеряемое расстояние

5 м

Точность <sup>5) 7)</sup>

25 мм

Повторяемость <sup>6) 7)</sup>

25 мм

Частота импульсов <sup>1) 8)</sup>

до 600 кГц

Макс. скорость сканирования <sup>1)</sup>

до 500 000 изм./сек (частота импульсов 600 кГц, сектор сканирования 300°)

Измерение интенсивности

принятый сигнал представляется рядом 16-и битных отсчётов

Длина волны лазера

ближний ИК диапазон

Угол расхождения луча <sup>9)</sup>

0,5 мрад

Размер пятна лазера (по Гауссовскому распределению)

50 мм на удалении 100 м, 250 мм на 500 м, 500 мм на 1000 м

5) Точность - степень совпадений показаний прибора с истинным значением измеряемой величины.

6) Повторяемость - степень близости друг к другу показаний прибора при измерении одного образца.

7) 1 с.к.о. на удалении 150 м в условиях испытания на RIEGL.

8) Выбирается оператором.

9) В точках  $1/e^2$ . 0,50 мрад соответствует увеличению диаметра пучка на 50 мм на каждые 100 м.

## Характеристики сканера

Сканирующий механизм

вращающееся зеркало

Диапазон сектора сканирования (выбирается)

до 300° (точностные характеристики дальномера сохраняются)

Скорость развёртки (выбирается)

10 - 200 оборотов в секунду, соответствует 10 - 200 линий/сек

Угловой интервал сканирования  $\Delta\theta$  (выбирается)

$0,006^\circ \leq \Delta\theta \leq 1,5^\circ$

между последовательными импульсами

Разрешение угловых измерений

0,001°

Внутренняя синхронизация

временная привязка данных сканирования

Синхронизация сканирования (вариант комплектации)

синхронизация вращения зеркала

## Интерфейсы данных

Настройка

LAN 10/100/1000 Мбит/сек

Данные сканирования

LAN 10/100/1000 Мбит/сек или USB 2.0

Приёмник GPS

Последовательный RS232, TTL вход синхронизации 1PPS,

Внутренняя память

поддержка различных типов сообщения о текущем времени

Внешняя камера

Твердотельный диск 240 Гбайт

Внешняя антенна ГНСС

Вход/выход TTL  
Разъём типа SMA

## Общие технические параметры

Напряжение питания

11 ... 32 В пост. тока

Потребляемая мощность <sup>10)</sup>

60 Вт (типичное значение)

Габариты <sup>10)</sup>

225 x 180 x 125 мм

Масса <sup>10)</sup>

3,85 кг

Влажность

без конденсации

Класс защиты

IP64, пыле- и брызгозащищённая

Макс. высота полёта (включён)

16 500 ф (5 000 м) над уровнем моря

Макс. высота полёта (выключён)

18 000 ф (5 500 м) над уровнем моря

Температура

0°C ... +40°C (рабочая) / -20°C ... +50°C (хранения)

## Дополнительные составные части <sup>11)</sup>

Инерциальный датчик (встроенный)

трёхосный микромеханический гироскоп и акселерометр

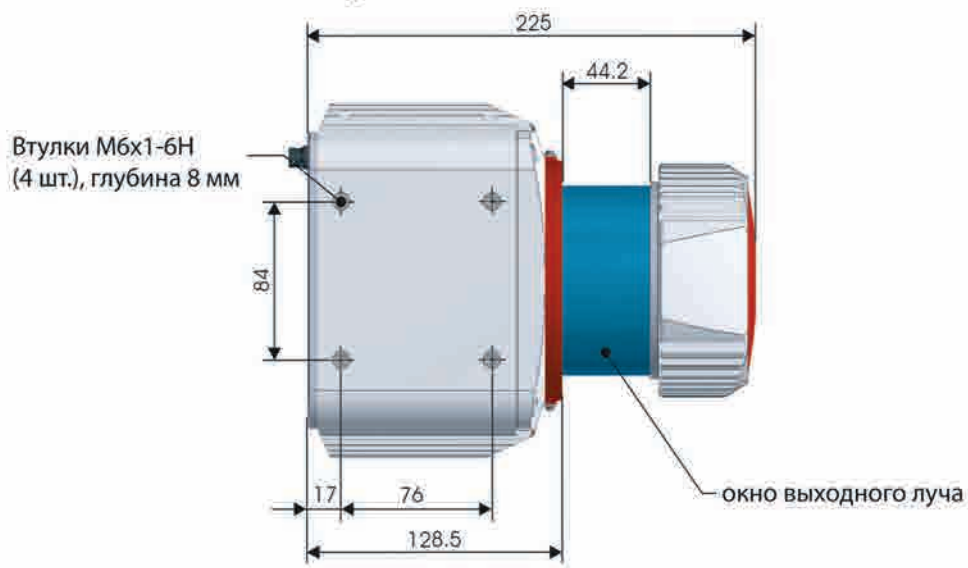
Приёмник ГНСС (встроенный)

50-и канальный, диапазон GPS L1, SMA разъём внешней ГНСС антенны

10) без внешнего инерциального блока и приёмника ГНСС

11) внешний инерциальный блок и приёмник ГНСС по запросу

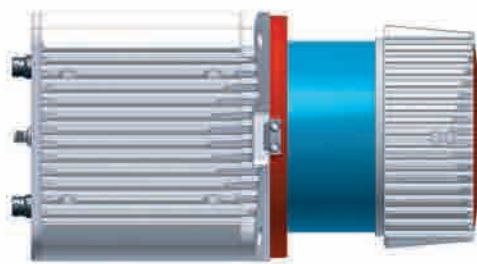
ВИД СНИЗУ



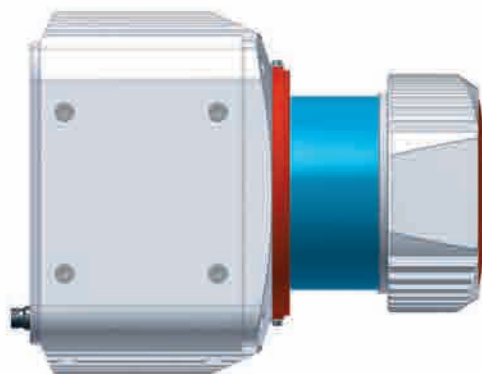
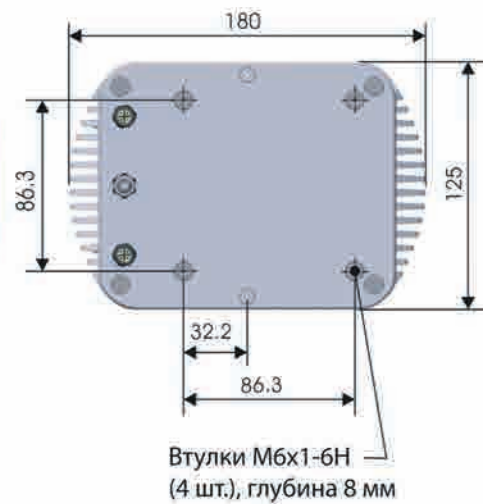
ВИД СПРЕДИ



ВИД СЛЕВА



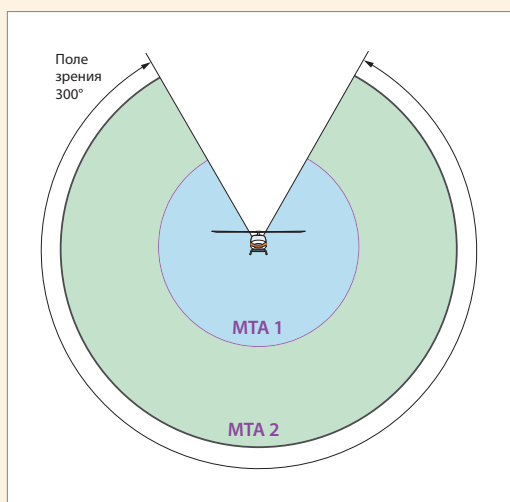
ВИД СЗАДИ



Все размеры указаны в миллиметрах



## Разрешение неоднозначности дальномерных измерений



При измерении дальности по времени пролёта импульса существует максимальный интервал однозначных измерений, определяемый частотой формирования зондирующих импульсов и скоростью света. Если очередной зондирующий импульс формируется до приёма отраженного сигнала от предыдущего импульса, измерения дальности становятся неоднозначными.

Система **RIEGL VUX-1** позволяет производить измерения расстояний, превышающих интервал однозначных измерений, для чего используется модуляция последовательности формируемых импульсов. Специализированное программное обеспечение для камеральной обработки RiMTA реализует алгоритм разрешения неоднозначности дальномерных определений и в автоматическом режиме определяет MTA зону, в которой находится цель, от которой был отражён обрабатываемый сигнал.



Официальным эксклюзивным дистрибьютором компании **RIEGL** в Российской Федерации и странах СНГ является компания **АртГео**.  
Россия, 119334, Москва, ул. Вавилова д.5, корп. 3, офис 116  
Тел/Факс: +7 495 781-7888, E-mail: info@art-geo.ru, Сайт: www.art-geo.ru

[www.art-geo.ru](http://www.art-geo.ru)    [www.riegl.ru](http://www.riegl.ru)